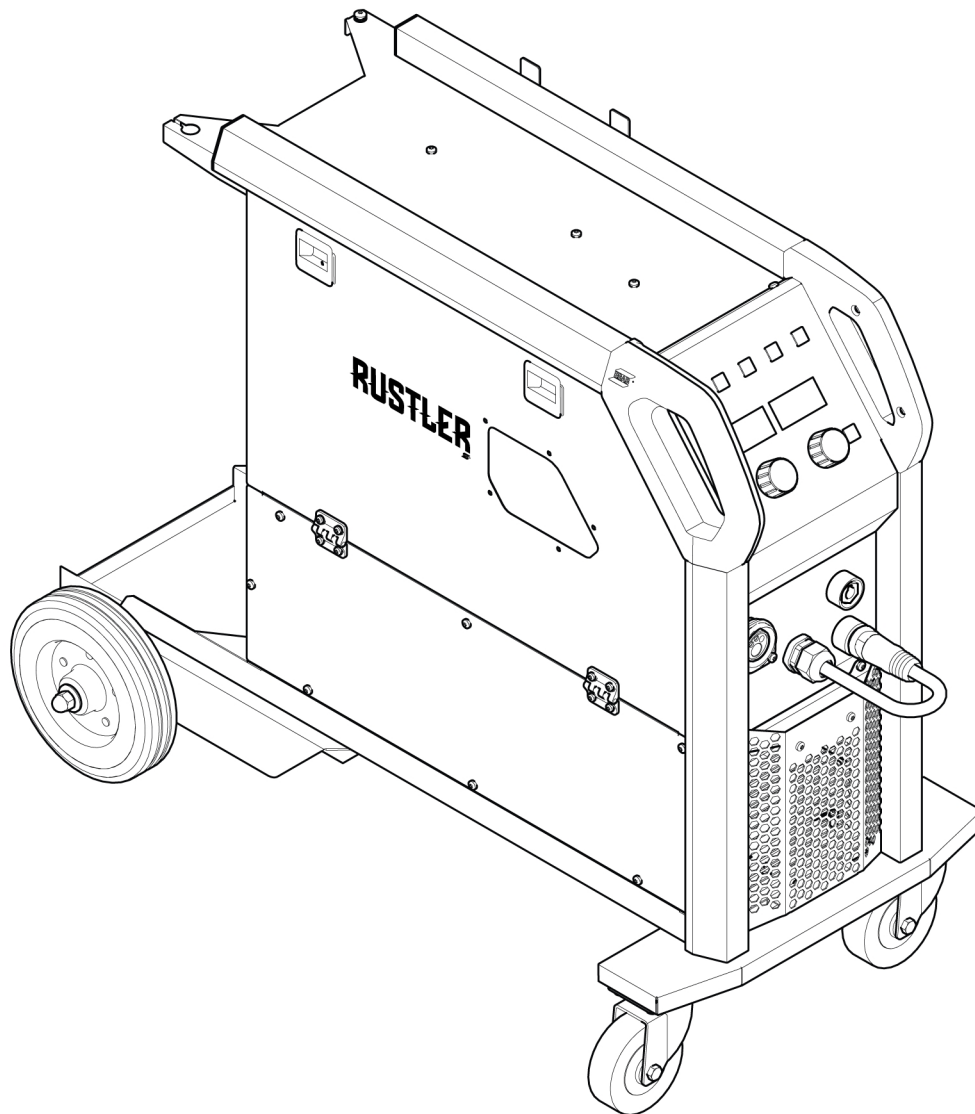


Rustler

***EM 280C PRO, EM 350C PRO,
EM 350C PRO SYNERGIC,
EM 350C PRO MV SYNERGIC***



Manuel d'instructions



EU DECLARATION OF CONFORMITY

According to:

The Low Voltage Directive 2014/35/EU;

The RoHS Directive 2011/65/EU;

The EMC Directive 2014/30/EU;

The Ecodesign Directive 2009/125/EC

Type of equipment

MIG/MAG welding power source

Type designation

Rustler EM280C PRO

from serial number OP250 YY XX XXXX

Rustler EM350C PRO

from serial number OP250 YY XX XXXX

Rustler EM350C PRO Synergic

from serial number OP250 YY XX XXXX

Rustler EM350C PRO MV Synergic

from serial number OP316 YY XX XXXX

X and Y represents digits, 0 to 9 in the serial number, where YY indicates year of production.

Brand name or trademark

ESAB

Manufacturer or his authorised representative established within the EEA

ESAB AB

Lindholmsallén 9, Box 8004, SE-402 77 Göteborg, Sweden

Phone: +46 31 50 90 00, www.esab.com

The following EN standards and regulations in force within the EEA has been used in the design:

EN IEC 60974-1:2018/A1:2019	Arc Welding Equipment - Part 1: Welding power sources
EN 60974-5:2013, Arc Welding	Equipment – Part 5: Wire Feeders
EU reg. no. 2019/1784	Ecodesign requirements for welding equipment pursuant to Directive 2009/125/EC
EN 60974-10:2014	Arc Welding Equipment - Part 10: Electromagnetic compatibility (EMC) requirements

Additional Information:

Restrictive use, Class A equipment, intended for use in locations other than residential.

All the above products are part of Rustler family.

By signing this document, the undersigned declares as manufacturer, or the manufacturer's authorised representative established within the EEA, that the equipment in question complies with the safety and environmental requirements stated above.

Place/Date

Signature

Gothenburg
2023-09-14

Bartosz Kutarba

Bartosz Kutarba
Global Director Light Industrial Products
Welding and Plasma

CE



UK DECLARATION OF CONFORMITY

According to:

- Electric Equipment (Safety) Regulations 2016;
- Electromagnetic Compatibility Regulations 2016;
- The Restriction of the Use of Certain Hazardous Substances in Electrical and Electronic Equipment Regulations 2012 (as amended)
- The Ecodesign for Energy-Related Products and Energy Information Regulations 2021

Type of equipment

MIG/MAG welding power source

Type designation

Rustler EM280C PRO	from serial number OP250 YY XX XXXX
Rustler EM350C PRO	from serial number OP250 YY XX XXXX
Rustler EM350C PRO Synergic	from serial number OP250 YY XX XXXX
Rustler EM350C PRO MV Synergic	from serial number OP316 YY XX XXXX

Brand name or trademark

ESAB

Manufacturer or his authorised representative established within United Kingdom

ESAB Group (UK) Ltd,
322 High Holborn, London, WC1V 7PB, United Kingdom
www.esab.co.uk

The following British Standards and Instruments in force within the United Kingdom has been used in the design:

- EN IEC 60974-1:2018/A1:2019	Arc welding equipment - Part 1: Welding power sources
- EN 60974-5:2013, Arc Welding	Equipment – Part 5: Wire Feeders
- EN 60974-10:2014	Arc welding equipment - Part 10: Electromagnetic compatibility (EMC)
- UK S.I. 2021/745	Requirements for welding equipment pursuant to the Ecodesign for Energy-Related Products and Energy Information Regulations 2021

Additional Information:

Restrictive use, Class A equipment, intended for use in locations other than residential.
All the above products are part of Rustler family.

By signing this document, the undersigned declares as manufacturer, or the manufacturer's authorised representative established within the UK, that the equipment in question complies with the safety and environmental requirements stated above.



Signatures

David Todd
Commercial Director,
ESAB Group UK & Ireland
London, 2023-09-19

1	SÉCURITÉ	6
1.1	Signification des symboles	6
1.2	Précautions de sécurité	6
2	INTRODUCTION	10
2.1	Équipement	10
3	CARACTÉRISTIQUES TECHNIQUES	11
3.1	Informations sur la conception ECO	12
4	INSTALLATION	14
4.1	Emplacement	14
4.2	Instructions de déplacement (pas de levage)	14
4.3	Alimentation secteur	15
5	FONCTIONNEMENT	17
5.1	Dispositifs de commande et raccordement	17
5.2	Intensité maximale recommandée pour le jeu de câbles de branchement	18
5.3	Raccordement des câbles de soudage et de retour	18
5.4	Changement de polarité	18
5.5	Marche/Arrêt de l'alimentation secteur	19
5.6	Frein de bobine	19
5.7	Changement et mise en place du fil	19
5.8	Remplacement des galets du dévidoir	20
5.9	Changement des guide-fils	21
5.9.1	Guide-fils d'entrée	21
5.9.2	Guide-fil central	21
5.9.3	Guide-fil de sortie	22
5.10	Pression des galets	22
6	PANNEAU DE COMMANDE	23
6.1	Panneau de commande externe	23
6.2	Description des voyants LED	25
6.3	Panneau de commande interne	28
6.4	Sélection du menu	29
6.4.1	MIG/MAG ET MIG/MAG SYN	29
6.4.2	Fonctions masquées pour MIG/MAG et MIG/MAG SYN	29
6.4.3	POINTS MIG	30
6.4.4	Fonctions masquées de POINTS MIG	31
6.4.5	MMA ELECTR.	31
6.4.6	Fonctions masquées pour MMA	32
7	MAINTENANCE	33
7.1	Maintenance périodique	33
7.2	Générateur	34
7.3	Inspection, nettoyage et remplacement	34
8	CODES D'ERREUR	35
8.1	Description des codes d'erreur	35
9	DÉPANNAGE	37
10	ÉTALONNAGE ET VALIDATION	38
10.1	Méthodes de mesure et tolérances	38
10.2	Exigences, spécifications et normes	38
11	COMMANDE DE PIÈCES DE RECHANGE	39

SCHÉMA DE CÂBLAGE	40
NUMÉROS DE COMMANDE	42
PIÈCES D'USURE	44
ACCESSOIRES	46

1 SÉCURITÉ

1.1 Signification des symboles

Tels qu'utilisés dans ce manuel : Signifie Attention ! Soyez vigilant !

**DANGER !**

Signifie dangers immédiats qui, s'ils ne sont pas évités, entraîneront immédiatement de graves blessures ou le décès.

**AVERTISSEMENT !**

Signifie risques potentiels qui pourraient entraîner des blessures ou le décès.

**ATTENTION !**

Signifie risques qui pourraient entraîner des blessures légères.

**AVERTISSEMENT !**

Avant toute utilisation, merci de lire et de comprendre le contenu du manuel d'instructions et de respecter l'ensemble des indications des étiquettes, les règles de sécurité de l'employeur ainsi que les fiches de données de sécurité (SDS).



1.2 Précautions de sécurité

Il incombe à l'utilisateur des équipements ESAB de prendre toutes les mesures nécessaires pour garantir la sécurité du personnel utilisant le système de soudage ou se trouvant à proximité. Les mesures de sécurité doivent répondre aux normes correspondant à ce type d'appareil. Le contenu de ces recommandations peut être considéré comme un complément aux règles de sécurité en vigueur sur le lieu de travail.

Toutes les opérations doivent être exécutées par du personnel spécialisé qui maîtrise le fonctionnement de l'équipement. Une utilisation incorrecte est susceptible de créer une situation anormale comportant un risque de blessure ou de dégât matériel.

1. Toute personne utilisant l'équipement devra bien connaître :
 - son utilisation
 - l'emplacement de l'arrêt d'urgence
 - son fonctionnement
 - les règles de sécurité en vigueur
 - les procédés de soudage, de découpe et autres opérations applicables à l'équipement
2. L'opérateur doit s'assurer des points suivants :
 - que personne ne se trouve dans la zone de travail au moment de la mise en service de l'équipement ;
 - que toutes les personnes à proximité de l'arc sont protégées dès l'amorçage de l'arc ou l'actionnement de l'équipement.
3. Le poste de travail doit être :
 - adapté aux besoins,
 - à l'abri des courants d'air.

4. Équipement de protection :

- Veillez à toujours porter l'équipement de protection recommandé, à savoir, des lunettes, des vêtements ignifuges et des gants.
- Ne portez pas de vêtements trop larges ni de ceinture, de bracelet, etc. pouvant s'accrocher en cours d'opération ou occasionner des brûlures.

5. Mesures de précaution :

- Vérifiez que les câbles sont bien raccordés ;
- Seul un électricien qualifié **est habilité à intervenir sur les équipements haute tension** ;
- Un équipement de lutte contre l'incendie doit se trouver à proximité et être clairement signalé ;
- N'effectuez **pas** de graissage ou d'entretien sur l'équipement pendant le soudage.

Si équipé d'un refroidisseur ESAB

Utiliser du liquide de refroidissement approuvé par ESAB uniquement. Un liquide de refroidissement non homologué peut endommager l'équipement et compromettre la sécurité du produit. Toute garantie ESAB est annulée en cas de dommage résultant de l'utilisation d'un liquide de refroidissement autre que celui prescrit.

Pour obtenir des informations sur les références, voir le chapitre « ACCESSOIRES » dans le manuel d'instructions.



AVERTISSEMENT !

Le soudage à l'arc et la découpe sont sources de danger pour vous-même et votre entourage. Prenez les précautions nécessaires pendant le soudage et la découpe.



DÉCHARGE ÉLECTRIQUE - Danger de mort

- Ne touchez pas les parties conductrices, ni les électrodes à mains nues ou avec des gants/vêtements humides.
- Portez une tenue isolante et isolez la zone de travail.
- Assurez-vous de travailler dans une position sûre.



CHAMPS ÉLECTRIQUES ET MAGNÉTIQUES - Nocifs

- Les soudeurs équipés de stimulateurs cardiaques doivent consulter leur médecin avant d'effectuer le soudage. Les CEM peuvent interférer avec certains stimulateurs cardiaques.
- L'exposition aux CEM peut avoir d'autres effets inconnus sur la santé.
- Les soudeurs doivent suivre la procédure suivante pour minimiser l'exposition aux CEM :
 - Acheminez l'électrode et les câbles de travail du même côté de votre corps. Sécurisez-les avec du ruban adhésif, si possible. Ne vous placez pas entre la torche et les câbles de travail. N'enroulez jamais la torche ou le câble de travail autour de votre corps. Maintenez la source d'alimentation de soudage et les câbles le plus à l'écart possible de votre corps.
 - Connectez le câble de travail à la pièce à souder, aussi près que possible de la zone à souder.



FUMÉES ET GAZ - Nocifs

- N'exposez pas votre visage aux fumées de soudage.
- Ventilez et/ou aspirez les fumées de soudage pour assurer un environnement de travail sain.



RAYONS DE L'ARC – Danger pour les yeux et la peau.

- Protégez vos yeux et votre peau. Utilisez un écran de soudeur et portez des gants et vêtements de protection.
- Protégez les personnes voisines par des rideaux ou écrans protecteurs adéquats.



BRUIT - Le niveau élevé de bruit peut altérer les facultés auditives.

Utilisez une protection d'oreilles ou toute protection auditive similaire.



PIÈCES MOBILES - Peuvent provoquer des blessures



- Maintenez tous les panneaux, portes et caches fermés et fermement en place. Assurez-vous que seules des personnes qualifiées déposent les caches en vue de la maintenance et du dépannage, si nécessaire. Reposez les panneaux ou les caches et fermez les portes une fois l'entretien terminé et avant de démarrer le moteur.
- Arrêtez le moteur avant d'installer ou de brancher l'unité.
- Maintenez les mains, cheveux, vêtements amples et outils à l'écart des pièces mobiles.



RISQUE D'INCENDIE

- Les étincelles peuvent provoquer un incendie. Assurez-vous qu'aucun objet inflammable ne se trouve à proximité.
- N'utilisez pas sur réservoirs fermés.



SURFACE CHAUDE - Pièces brûlantes

- Ne pas toucher les pièces à mains nues.
- Laisser refroidir avant toute intervention sur l'équipement.
- La manipulation de pièces chaudes nécessite l'utilisation d'outils appropriés et/ou de gants de soudage isolés pour éviter toute brûlure.

EN CAS DE DYSFONCTIONNEMENT - Faites appel à un technicien qualifié.

PROTÉGEZ-VOUS ET PROTÉGEZ VOTRE ENTOURAGE !



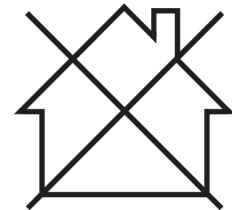
ATTENTION !

Ce produit est exclusivement destiné au soudage à l'arc.



ATTENTION !

Les équipements de classe A ne sont pas conçus pour un usage résidentiel avec une alimentation secteur à basse tension. Dans ces lieux, garantir la compatibilité électromagnétique des équipements de classe A devient difficile, dû à des perturbations par conduction et par rayonnement.



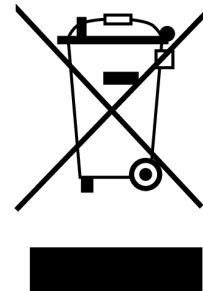
REMARQUE !

Jetez votre équipement électronique dans les centres de recyclage agréés !

Conformément à la Directive européenne 2012/19/EC relative aux déchets d'équipements électriques et électroniques et à sa transposition dans la législation nationale en vigueur, les équipements électriques et/ou électroniques parvenus en fin de vie doivent être confiés à un centre de recyclage agréé.

En tant que responsable de l'équipement, il est de votre responsabilité d'obtenir les informations nécessaires sur les centres de recyclage agréés.

Pour plus d'informations, contactez votre fournisseur ESAB le plus proche.



ESAB propose à la vente toute une gamme d'accessoires de soudage et d'équipements de protection personnelle. Pour obtenir des informations sur les commandes, merci de contacter votre distributeur ESAB ou de consulter notre site Web.

2 INTRODUCTION

Les appareils **Rustler EM 280PRO, EM 350 PRO, EM 350 PRO Synergic** et **EM 350 PRO MV Synergic** sont des générateurs de soudage compacts destinés au soudage avec des fils pleins, des fils fourrés à flux et des électrodes enrobées (MIG/MAG, FCAW et MMA).

L'équipement est doté de roulettes et d'un support pour bouteille de gaz afin de pouvoir être déplacé facilement sur le lieu de travail et d'être à la distance idéale.

Principales caractéristiques du Rustler EM PRO :

- Courant de sortie et facteur de marche élevés
- Configuration simple et intuitive
- Enceinte résistante
- Excellente caractéristique de l'arc, optimisée pour la plupart des matériaux de base courants
- Mode de soudage MMA

Les accessoires ESAB correspondant à ce produit sont répertoriés au chapitre « ACCESSOIRES » de ce manuel.

2.1 Équipement

Le générateur est fourni avec :

- un tuyau de gaz en caoutchouc noir de 4 m ;
- un câble de retour de 3 m avec pince crocodile de mise à la terre.
- Instructions de sécurité
- Guide de démarrage rapide

3 CARACTÉRISTIQUES TECHNIQUES

	EM 280C PRO	EM 350C PRO	EM 350 PRO S YN	EM 350C PRO MV SYN
Tension de secteur	400 V \pm 15 %, 3 ~ 50/60 Hz			400/230 V \pm 15 %, 3~50/60 Hz
Courant primaire, I_{max}				
MIG/MAG	14 A	20,6 A	20,6 A	40 A (entrée 230 V CA) 20 A (entrée 400 V CA)
MMA ELECTR.	13,5 A	20 A	20 A	33 A (entrée 230 V CA) 19 A (entrée 400 V CA)
Plage de réglages				
MIG/MAG	40 A/16 V - 280 A/28 V	30 A/15,5 V - 350 A/31,5 V	30 A/15,5 V - 350 A/31,5 V	30 A/15,5 V - 350 A/31,5 V
MMA ELECTR.	20 A/20,8 V - 250 A/30 V	20 A/20,8 V - 320 A/32,8 V	20 A/20,8 V - 320 A/32,8 V	20 A/20,8 V - 320 A/32,8 V
vitesse de dévidage	1,5 - 22 m/min			
Intensité maximale MIG/MAG				
40% facteur de marche	280 A/28 V	350 A/31,5 V	350 A/31,5 V	350 A/31,5 V
facteur de marche 60 %	229 A/25,5 V	286 A/28,3 V	286 A/28,3 V	286 A/28,3 V
facteur de marche 100 %	177 A/22,9 V	222 A/25,1 V	222 A/25,1 V	222 A/25,1 V
Tension de circuit ouvert	65 V	71 V	71 V	74 V
Intensité maximale au MMA				
40% facteur de marche	250 A/30 V	320 A/32,8 V	320 A/32,8 V	320 A/32,8 V
facteur de marche 60 %	204 A/28,2 V	262 A/30,5 V	262 A/30,5 V	262 A/30,5 V
facteur de marche 100 %	158 A/26,3 V	203 A/28,1 V	203 A/28,1 V	203 A/28,1 V
Tension de circuit ouvert	63 V	66,6 V	66,6 V	74 V
Puissance apparente au courant maximum	9,7 kVA	14 kVA	14 kVA	14 kVA
Puissance active I ₂ au courant maximum	8,7 kW	12,6 kW	12,6 kW	12,6 kW
Facteur de puissance au courant maximum	0,9	0,9	0,9	0,9
Rendement à la puissance de sortie maximale	90 %	89 %	89 %	89 %
Demande d'alimentation sans charge en mode d'économie d'énergie	< 30 W	< 30 W	< 30 W	< 30 W
Poids	54 kg	57,5 kg	61 kg	63 kg
Générateur recommandé	12 kW	17 kW	17 kW	17 kW

	EM 280C PRO	EM 350C PRO	EM 350 PRO S YN	EM 350C PRO MV SYN
Température de fonctionnement	-10 à +40 °C (+14 à 104 °F)			
Températures de transport	-20 à +55 °C (-4 à +131 °F)			
Dimensions L x l x h	977 x 487 x 800 mm			
Classe d'isolation	F			
Classe de protection	IP 23			
Classe d'application	S			

Facteur de marche

Le facteur de marche correspond au pourcentage d'une période de 10 minutes pendant laquelle le soudage ou la découpe est possible à une certaine charge sans provoquer de surcharge. Le facteur de marche est valable à 40° C/ 104 °F, ou à une température inférieure.

Classe de protection

Le code **IP** correspond à la classe de protection, c'est-à-dire le niveau d'étanchéité à l'eau ou à d'autres éléments.

Les équipements portant l'indication **IP23** sont conçus pour un usage intérieur et extérieur.

Classe d'application

Le symbole **S** indique que le poste de soudage est conçu pour des utilisations dans les zones présentant un risque électrique élevé.

3.1 Informations sur la conception ECO

L'équipement a été conçu pour être conforme à la directive 2009/125/CE et au règlement 2019/1784/EU.

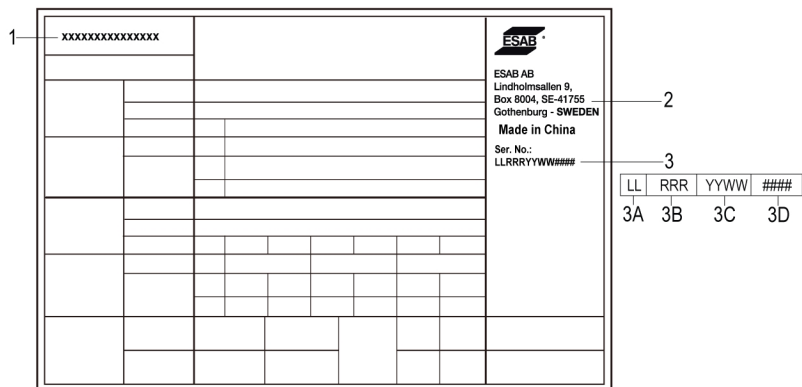
Rendement et consommation d'énergie en veille :

Nom	Puissance au ralenti	Efficacité en cas de consommation d'énergie maximale
EM 280C PRO	<30 W	89 %
EM 350C PRO	<30 W	89 %
EM 350C PRO SYNERGIC	<30 W	89 %
EM 350C PRO MV SYNERGIC	<30 W	89 %

Les valeurs de rendement et de consommation en mode inactif ont été mesurées selon la méthode et les conditions définies dans la norme produit EN 60974-1.

Le nom du fabricant, le nom du produit, le numéro de série et la date de production sont indiqués sur la plaque signalétique.

3 CARACTÉRISTIQUES TECHNIQUES



1. Nom du produit
2. Nom et adresse du fabricant
3. Numéro de série
 - 3A. Code du site de fabrication
 - 3B. Niveau de révision (dernier chiffre de l'année et numéro de la semaine)
 - 3C. Année et semaine de production (deux derniers chiffres de l'année et numéro de la semaine)
 - 3D. Numéro séquentiel (chaque semaine commence par 0001)

4 INSTALLATION

L'installation doit être confiée à un professionnel.



ATTENTION !

Ce produit est conçu pour un usage industriel. En environnement domestique, il est susceptible de provoquer des interférences radio. Il incombe à l'utilisateur de prendre les mesures qui s'imposent.

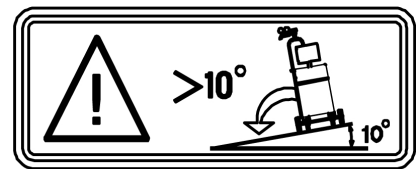
4.1 Emplacement

Installer le générateur de sorte que les entrées et sorties de refroidissement d'air ne soient pas obstruées.



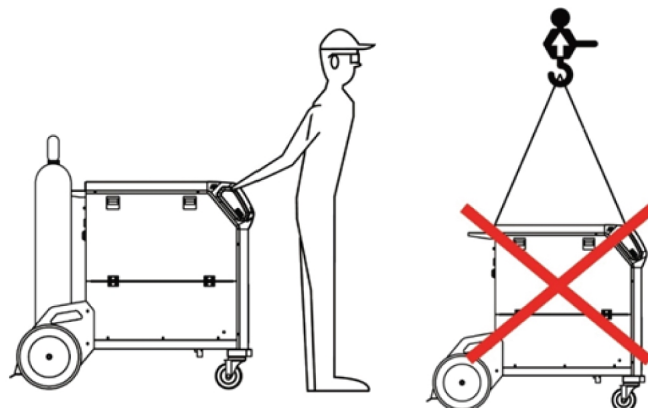
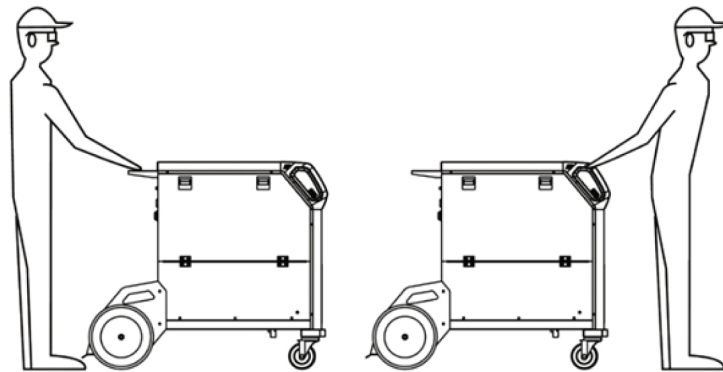
AVERTISSEMENT !

Risque de décharge électrique ! Ne touchez jamais la pièce à souder ou la tête de soudage pendant la procédure !



4.2 Instructions de déplacement (pas de levage)

Le levage mécanique doit être effectué avec les deux poignées extérieures.



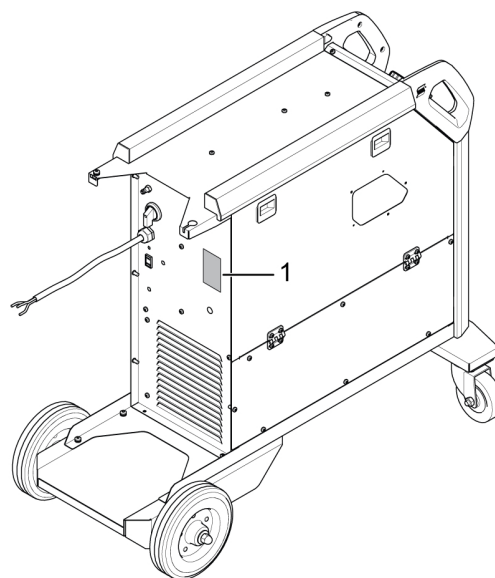
4.3 Alimentation secteur



REMARQUE ! Alimentation électrique requise

Cet équipement est conforme à la norme CEI 61000-3-12, à condition que la tension de court-circuit soit supérieure ou égale à S_{scmin} au point d'interface entre l'alimentation utilisateur et le secteur. Le cas échéant, il incombe à l'installateur ou à l'utilisateur de vérifier auprès du gestionnaire de réseau de distribution que l'équipement est uniquement connecté à une alimentation avec tension de court-circuit supérieure ou égale à S_{scmin} . Voir les caractéristiques techniques dans la section CARACTÉRISTIQUES TECHNIQUES.

1. Plaque signalétique avec informations de connexion.



Recommandations pour calibres de fusibles et sections minimales de câbles				
	EM 280C PRO	EM 350C PRO	EM 350C PRO S YN	EM 350C PRO M V SYN
Tension de secteur	400 V \pm 15 %, 3 ~ 50/60 Hz			400/230 V \pm 15 %, 3~50/60 Hz
Section des câbles d'alimentation	4 x 2,5 mm ²	4 x 2,5 mm ²	4 x 2,5 mm ²	4 x 4 mm ²
Intensité maximale admissible I_{max} (MIG/MAG)	14 A	21 A	21 A	40 A (entrée 230 V CA) 20 A (entrée 400 V CA)
I_{1eff}	9 A	13 A	13 A	25,3 A (entrée 230 V CA) 13 A (entrée 400 V CA)
Fusible limiteur de courant MCB de type C	20 A 20 A	30 A 30 A	30 A 30 A	40 A (entrée 230 V CA) 30 A (entrée 400 V CA)

Recommandations pour calibres de fusibles et sections minimales de câbles				
Taille de cordon prolongateur maximale recommandée	100 m/330 ft.	100 m/330 ft.	100 m/330 ft.	100 m/330 ft.
Taille minimale de cordon prolongateur recommandée	4 × 2,5 mm ²	4 × 2,5 mm ²	4 × 2,5 mm ²	4 × 4 mm ²

**REMARQUE !**

Le générateur EM 350C PRO MV Synergic peut détecter la tension principale 400 V ou 230 V et s'adapter en conséquence.

5 FONCTIONNEMENT

Les règles de sécurité générale relatives à la manipulation de l'équipement sont indiquées dans le chapitre « Sécurité » de ce manuel. Lire ce chapitre de A à Z avant de commencer à utiliser l'équipement !



REMARQUE !

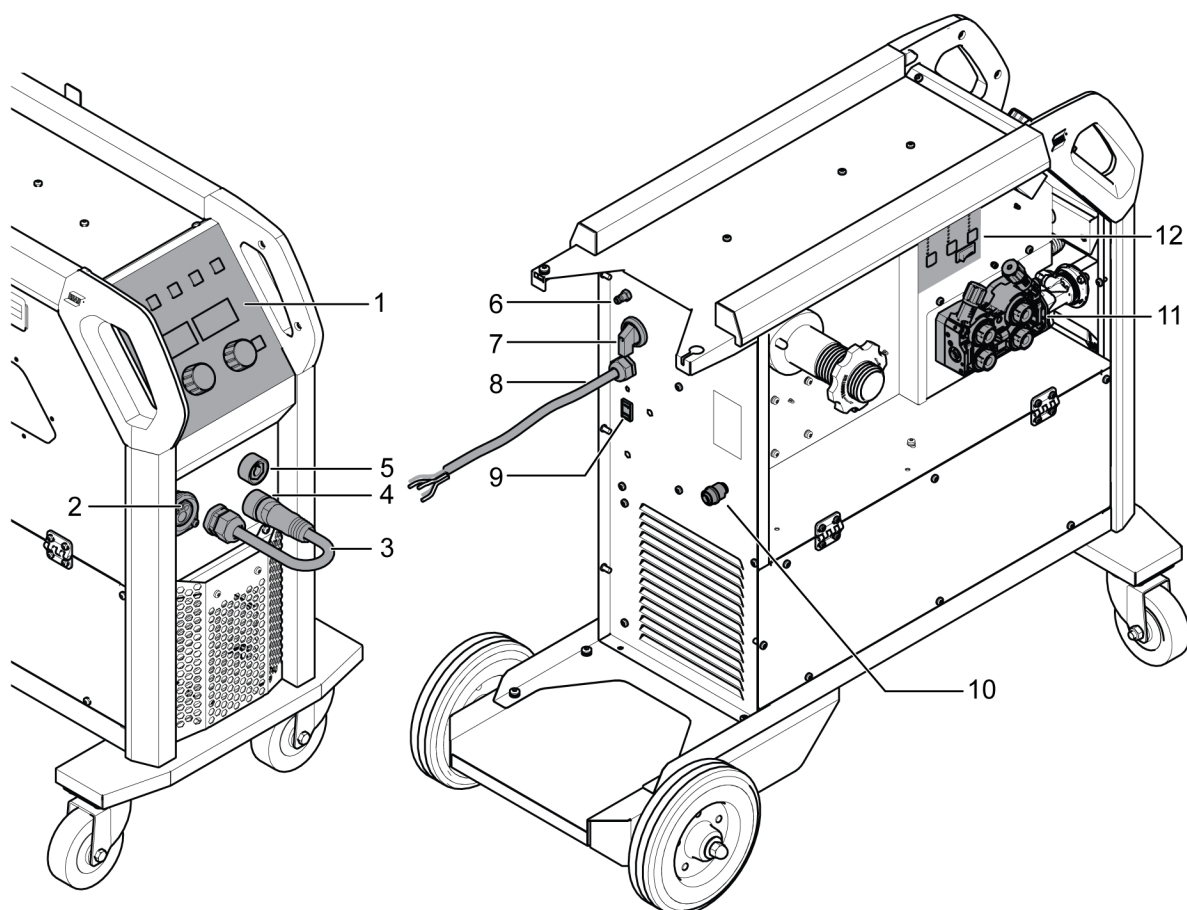
Déplacer l'équipement par la poignée prévue à cet effet. Ne jamais tirer les câbles.



AVERTISSEMENT !

Risque de décharge électrique ! Ne touchez jamais la pièce à souder ou la tête de soudage pendant la procédure !

5.1 Dispositifs de commande et raccordement



- | | |
|---|--|
| 1. Panneau de commande externe | 7. Interrupteur Marche/Arrêt de la tension d'alimentation secteur |
| 2. Raccordement pour torche de soudage | 8. Câble d'alimentation secteur |
| 3. Câble de changement de polarité | 9. Prise du radiateur (en option) |
| 4. Borne de soudage négative : retour | 10. Adaptateur d'entrée de fil à utiliser avec Marathon Pac™ (en option) |
| 5. Borne de soudage positive : câble de soudage | 11. Mécanisme de dévidage |
| 6. Raccordement pour gaz de protection | 12. Panneau de commande interne |

5.2 Intensité maximale recommandée pour le jeu de câbles de branchement

Valeurs maximales de courant de soudage recommandées pour le câble de soudage/retour (cuivre) à une température ambiante de +25 °C et pour un cycle normal de 10 minutes

Taille de câble en mm ²	Facteur de marche			Chute de tension/10 m
	100 %	60 %	35 %	
50	285 A	320 A	370 A	0,352 V/100 A
70	355 A	400 A	480 A	0,254 V/100 A
95	430 A	500 A	600 A	0,189 V/100 A

Valeurs maximales de courant de soudage recommandées pour le câble de soudage/retour (cuivre) à une température ambiante de +40 °C et pour un cycle normal de 10 minutes

Taille de câble en mm ²	Facteur de marche			Chute de tension/10 m
	100 %	60 %	35 %	
50	250 A	280 A	320 A	0,352 V/100 A
70	310 A	350 A	420 A	0,254 V/100 A
95	375 A	440 A	530 A	0,189 V/100 A

5.3 Raccordement des câbles de soudage et de retour

Le générateur possède deux sorties : une borne de soudage positive (+) et une borne de soudage négative (-), permettant de connecter les câbles de soudage et de retour. La sortie sur laquelle est connecté le câble de soudage dépend de la méthode de soudage ou du type d'électrode.

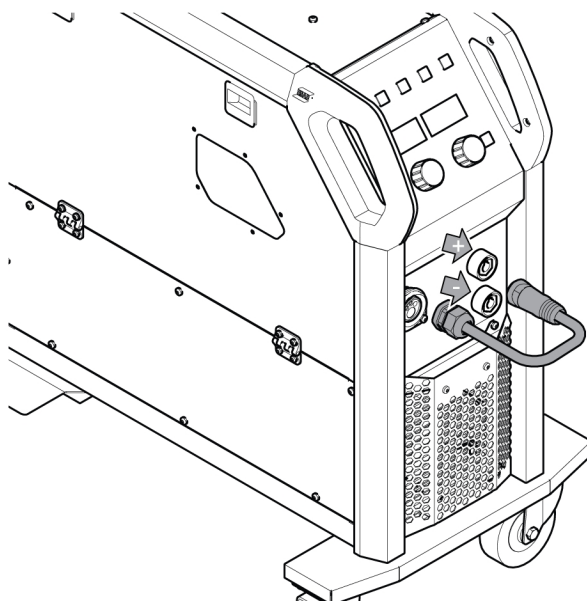
Connecter le câble de retour sur l'autre borne du générateur. Fixer la pince du câble de retour sur la pièce à travailler en veillant à ce qu'il y ait un bon contact entre la pièce et la sortie du câble de retour sur le générateur.

- Pour le soudage MIG/MAG et MMA, le câble de soudage peut être connecté à la borne de soudage positive (+) ou négative (-) selon le type d'électrode utilisé. La polarité de connexion figure sur l'emballage de l'électrode.

5.4 Changement de polarité

A la livraison du générateur, le câble de changement de polarité est connecté à la borne positive. Il est recommandé de souder certains fils avec une polarité négative, comme par exemple les fils fourrés auto-protégés. Une polarité négative signifie que le câble de changement de polarité est connecté à la borne négative et que le câble de retour est connecté à la borne positive. Vérifier la polarité recommandée pour le fil à souder à utiliser.

Il est possible de modifier la polarité en déplaçant le câble de changement de polarité de façon à l'adapter au processus de soudage approprié.



5.5 Marche/Arrêt de l'alimentation secteur

Pour mettre la machine sous tension, tourner le commutateur sur la position « I ».

Pour mettre l'unité hors tension, tourner le commutateur sur la position « O ».

Que l'alimentation secteur ait été arrêtée normalement ou par une interruption de courant, les programmes de soudage sont conservés pour une utilisation ultérieure.



ATTENTION !

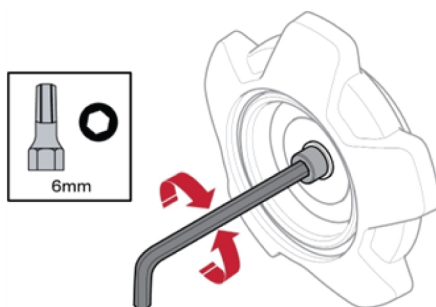
Ne pas arrêter le générateur durant le soudage (en charge).

5.6 Frein de bobine

La force de freinage de la bobine doit être augmentée juste assez pour éviter le dépassement de l'avance de fil. La force de freinage réelle requise dépend de la vitesse de dévidage et de la taille et du poids de la bobine.

Ne surchargez pas le frein de bobine ! Une force de freinage trop élevée risque de surcharger le moteur et de réduire le résultat du soudage.

La force de freinage de la bobine est réglée à l'aide de la vis Allen hexagonale de 6 mm au milieu de l'écrou du moyeu de frein.



5.7 Changement et mise en place du fil

1) Ouvrez la porte gauche du générateur.

- 2) Desserrez et déposez l'écrou du moyeu de frein et déposez l'ancienne bobine de fil.
- 3) Insérez une nouvelle bobine de fil dans l'unité, puis tirez et redressez le nouveau fil de soudage sur 10 à 20 cm. Éliminez les bavures et bords coupants de l'extrémité du fil avant de l'introduire dans le dévidoir.
- 4) Bloquez la bobine de fil sur le moyeu de frein en serrant l'écrou du moyeu de frein.
- 5) Faites passer le fil dans le mécanisme de dévidage.

**REMARQUE !**

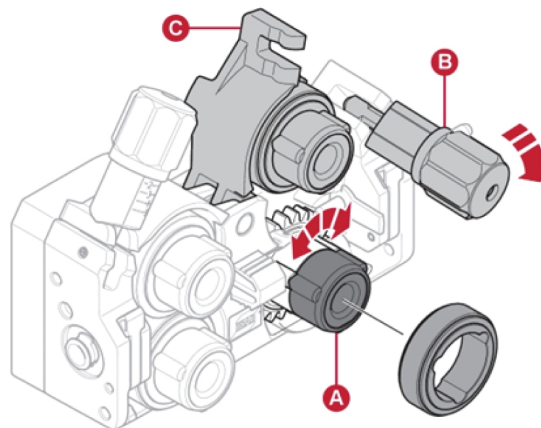
Remplacez l'écrou et le manchon du moyeu de frein s'ils sont usés et ne se verrouillent pas correctement.

- 6) Fermez et verrouillez la porte gauche du dévidoir.

5.8 Remplacement des galets du dévidoir

Lors d'un changement pour un autre type de fil, les galets de dévidage doivent être remplacés pour correspondre au nouveau type de fil. Pour plus d'informations sur le galet de dévidage approprié en fonction du diamètre et du type de fil, reportez-vous à l'annexe PIÈCES D'USURE.

- 1) Ouvrez la porte gauche du dévidoir.
- 2) Déverrouillez les galets de dévidage qui doivent être changés en faisant tourner le verrouillage rapide des galets (A) pour chaque galet.
- 3) Relâchez la pression sur les galets de dévidage en rabattant les unités de tendeur (B) vers le bas, et en libérant ainsi les leviers pivotants (C).

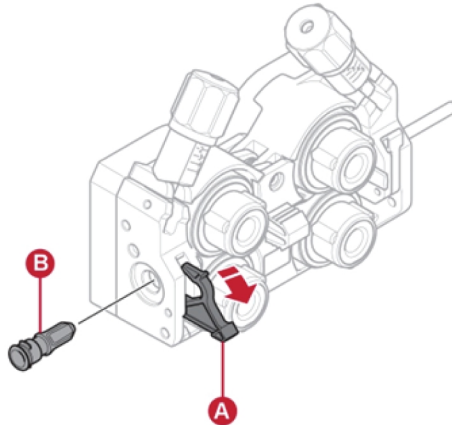


- 4) Retirez les galets de dévidage et installez les galets corrects (conformément à l'annexe PIÈCES D'USURE).
- 5) Réappliquez la pression sur les galets de dévidage en poussant les leviers pivotants (C) vers le bas et fixez-les à l'aide des unités de tendeur (B).
- 6) Bloquer les galets en faisant tourner les verrous rapides des galets (A).
- 7) Fermez et verrouillez la porte gauche du dévidoir.

5.9 Changement des guide-fils

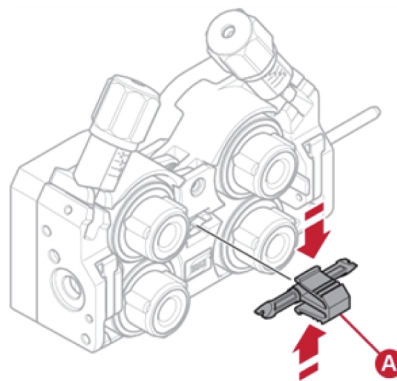
Lors d'un changement de type de fil, il est possible qu'il faille changer les guide-fils pour correspondre au nouveau type de fil. Pour plus d'informations sur le guide-fil approprié en fonction du diamètre et du type de fil, reportez-vous à l'annexe PIÈCES D'USURE.

5.9.1 Guide-fils d'entrée



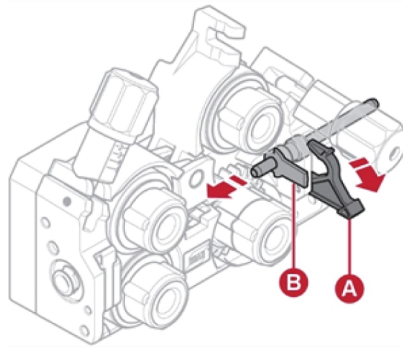
- 1) Déverrouillez le verrouillage rapide du guide-fil d'entrée (A) en le dépliant.
- 2) Déposez le guide-fil d'entrée (B).
- 3) Installez le guide-fil d'entrée correct (conformément à l'annexe PIÈCES D'USURE).
- 4) Verrouillez le nouveau guide-fil d'entrée à l'aide du verrouillage rapide du guide-fil (A).

5.9.2 Guide-fil central



- 1) Exercez une légère pression sur l'attache du guide-fil central et tirez le guide-fil central (A).
- 2) Insérez le type de guide-fil approprié (conformément à l'annexe PIÈCES D'USURE). L'attache verrouille automatiquement le guide-fil lorsqu'il est dans la bonne position.

5.9.3 Guide-fil de sortie



- 1) Déposez le galet de dévidage inférieur droit (voir Section 5.8 "Remplacement des galets du dévidoir", page 20).
- 2) Déposez le guide-fil central (voir Section 5.9.2 "Guide-fil central", page 21).
- 3) Déverrouillez le verrouillage rapide du guide-fil de sortie (A) en le dépliant.
- 4) Déposez le guide-fil de sortie (B).
- 5) Installez le guide-fil de sortie correct (conformément à l'annexe PIÈCES D'USURE).
- 6) Verrouillez le nouveau guide-fil de sortie à l'aide du verrouillage rapide du guide-fil (A).
- 7) Remettez en place la deuxième paire de galets de dévidage et réglez à nouveau la pression des galets (voir Section 5.8 "Remplacement des galets du dévidoir", page 20).

5.10 Pression des galets

La pression des galets doit être réglée séparément sur chaque unité de tendeur, en fonction du matériau et du diamètre des fils utilisés.

Commencez par vérifier que le fil glisse librement dans le guide-fil. Réglez ensuite la pression des galets du dévidoir. Celle-ci doit rester modérée.

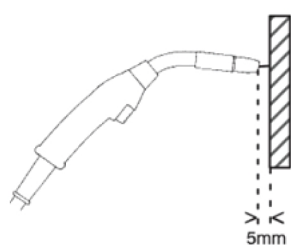


Figure A.

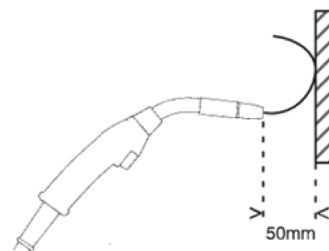


Figure B.

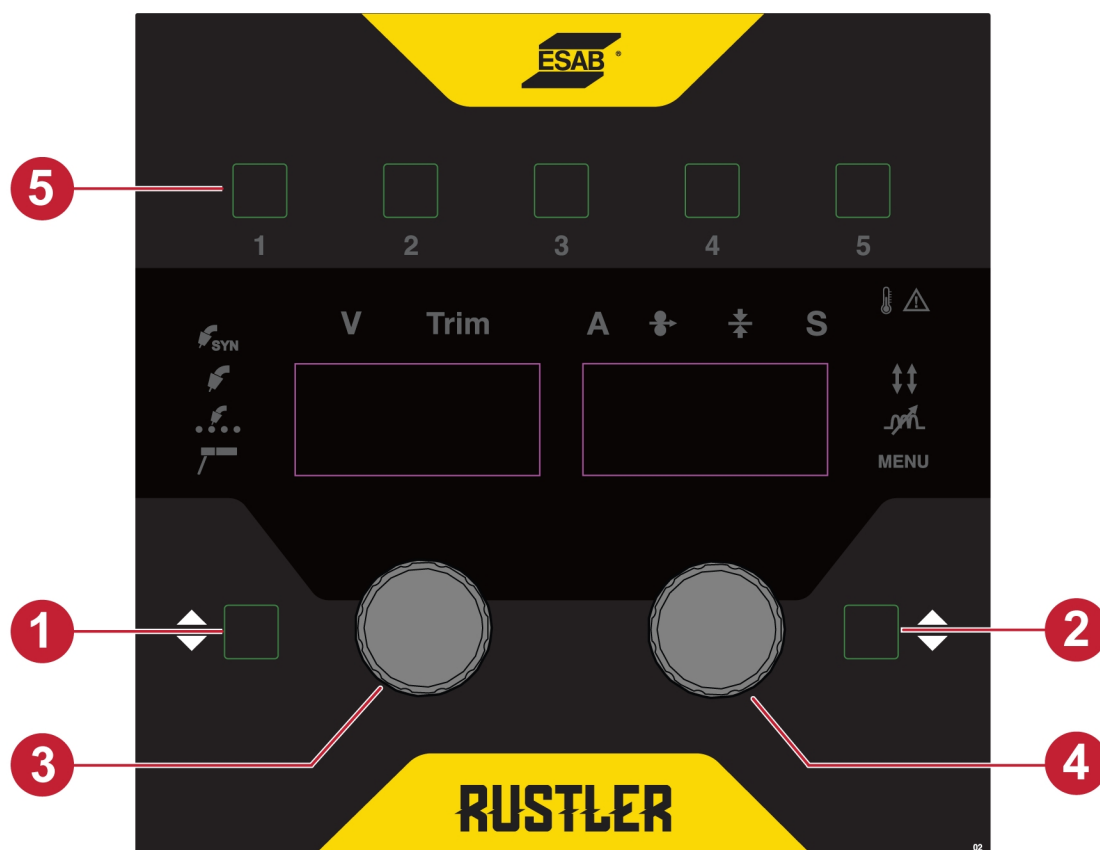
Pour vérifier si la pression est correcte, testez le dévidage contre un objet isolé, par exemple une planche de bois.

Lorsque la torche de soudage est tenue à environ 5 mm de la planche (figure A), les galets de dévidage doivent patiner.

En tenant la torche de soudage à environ 50 mm de la planche, le fil doit sortir et se courber (figure B).

6 PANNEAU DE COMMANDE

6.1 Panneau de commande externe



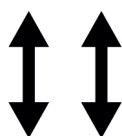
- | | |
|---------------------------------------|------------------------------------|
| 1. Bouton de sélection du processus | 4. Molette droite du potentiomètre |
| 2. Bouton de sélection des paramètres | 5. Tâches |
| 3. Molette gauche du potentiomètre | |

Bouton de sélection du procédé (1)

Ce bouton permet de sélectionner les différents procédés de soudage tels que MIG, MIG SYN, POINTS MIG et MMA. Lorsque la machine est mise sous tension, le mode MIG est sélectionné par défaut. Appuyez sur ce bouton pour passer aux modes MIG SYN/POINTS MIG/MMA et répétez l'opération.

Bouton de sélection des paramètres (2)

Le bouton de sélection des paramètres permet de choisir entre différentes fonctionnalités de la gâchette de la torche : mode de déclenchement, inductance et menu.



Mode de déclenchement

Pour accéder à ces fonctions, appuyez sur le bouton de sélection des paramètres jusqu'à ce que le symbole du mode de déclenchement s'allume. L'écran de gauche affiche « TGR » et l'écran de droite affiche « 2T » ou « 4T ». Sélectionnez la fonction en tournant la molette (4).



Inductance

Pour accéder à ces fonctions, appuyez sur le bouton de sélection des paramètres jusqu'à ce que le symbole d'inductance s'allume. L'écran de gauche affiche « IND » et celui de droite affiche la valeur. La molette (4) permet de modifier la valeur de la fonction sélectionnée.

MENU

Le menu permet d'accéder à des fonctions de base. Pour accéder à ces fonctions, appuyez sur le bouton de sélection des paramètres jusqu'à ce que le symbole du menu s'allume. L'écran de gauche affiche des lettres et l'écran de droite affiche une valeur. Sélectionnez la fonction en appuyant sur le même bouton. La molette (4) permet de modifier la valeur de la fonction sélectionnée. La molette (3) permet de changer de fonction.



REMARQUE !

La liste des fonctions du menu varie en fonction de l'application sélectionnée.

Molette gauche du potentiomètre (3)

En mode MIG (GMAW/FCAW), la molette sert à régler la tension de sortie de l'unité. En mode MIG manuel, le tableau de configuration est fixé à la porte du compartiment du dévidoir.

En mode MIG SYN (EM 350C PRO SYNERGIC), tournez la molette pour sélectionner la fonction TRIM. En mode TRIM, tourner la molette dans le sens des aiguilles d'une montre permet d'augmenter la tension par incréments de 0,1 V, la valeur maximale étant +5 V.

En mode Sélection des paramètres, tourner la molette gauche (3) permet de sélectionner les différentes fonctions, dont le nom s'affiche sur l'écran gauche.

Molette droite du potentiomètre (4)

La molette droite (4) permet de régler la quantité de courant de soudage provenant de la source d'alimentation. En mode MMA, la molette permet de régler directement l'onduleur de façon à délivrer le niveau de courant de sortie souhaité.




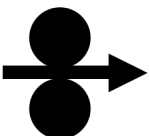
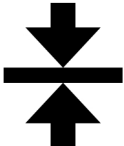
En mode MIG (GMAW/FCAW), la molette droite permet de régler la vitesse du moteur de dévidage. La vitesse de dévidage optimale requise dépend du type d'application de soudage. Le tableau de configuration est fixé à la porte du compartiment du dévidoir.


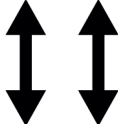


En mode MIG SYN (EM 350C PRO SYNERGIC), tournez la molette droite pour sélectionner la vitesse de dévidage ou l'épaisseur. La valeur par défaut sera la vitesse de dévidage ; l'épaisseur peut être sélectionnée dans les fonctions masquées.

Tâches (5)

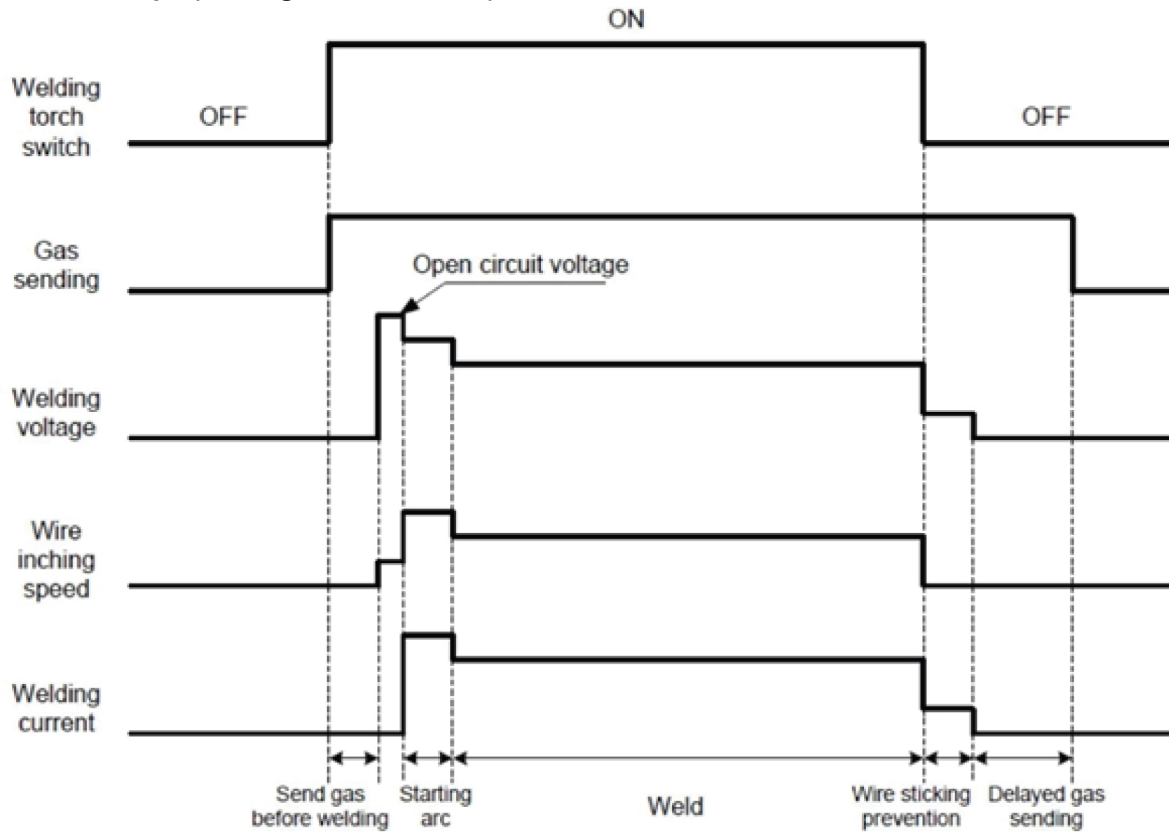
Ces boutons comportent cinq séries de données de soudage que l'utilisateur peut charger et enregistrer. Cette fonction est disponible pour le soudage MIG/MAG.

6.2 Description des voyants LED

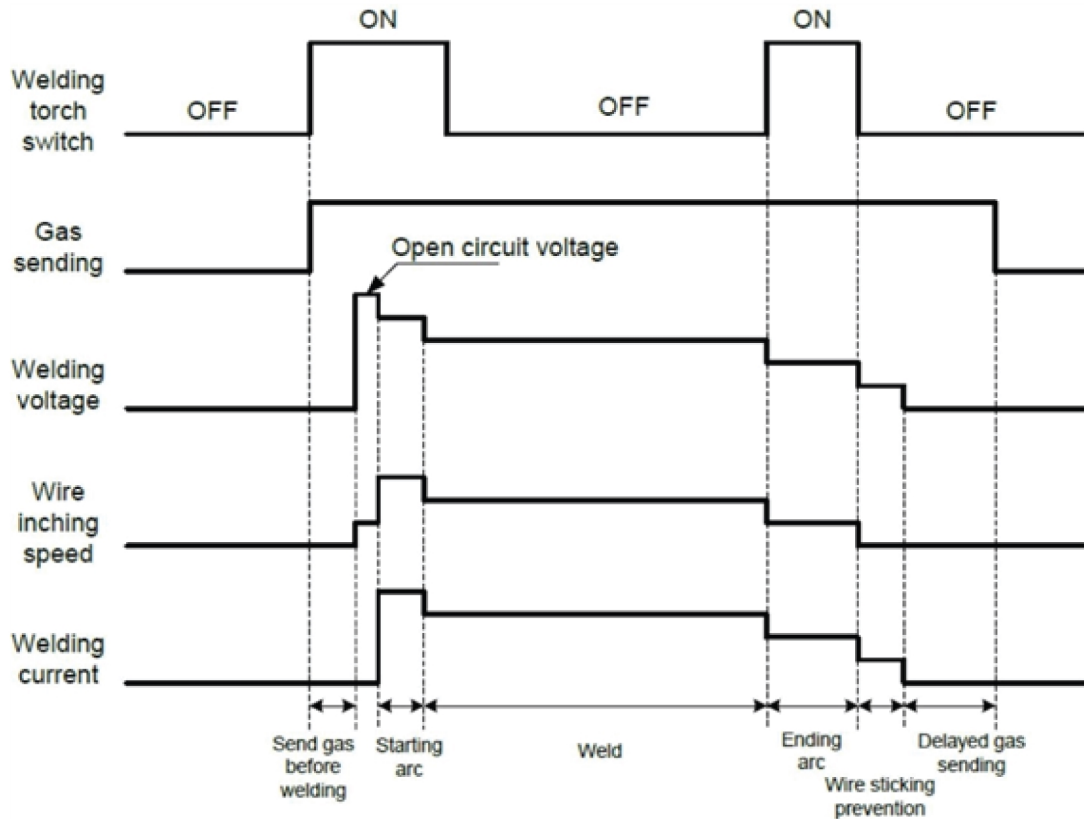
Voyant	Description
	<p>MIG/MAG</p> <p>Le processus de commande de tension constante consiste à définir la tension définie et la vitesse de dévidage indépendamment l'une de l'autre.</p>
	<p>MIG/MAG SYN</p> <p>Procédé avec tension synergique et inductance, en rapport avec la vitesse de dévidage à l'aide de programmes de ligne synergique prédéterminés fournissant des performances d'arc stables. Le procédé fonctionne en mode de transfert par court-circuit, globulaire et gouttelettes pulvérisées.</p>
	<p>POINTS MIG/MAG</p> <p>Le soudage par point permet de souder des plaques minces.</p> <div style="border: 1px solid black; padding: 5px; margin-top: 10px;"> <p>i REMARQUE ! Il n'est pas possible de raccourcir le temps de soudage en relâchant la gâchette du pistolet.</p> </div>
	<p>MMA ELECTR.</p> <p>Le soudage MMA est également appelé « soudage à électrode enrobée ». L'arc fait fondre l'électrode et son enrobage forme un laitier protecteur.</p>
V	<p>Tension mesurée</p> <p>La valeur mesurée à l'écran pour la tension de soudage V est une valeur numérique moyenne calculée pendant le soudage en excluant la fin de soudure.</p>
Trim	<p>Relimitation</p> <p>La relimitation est le processus d'ajustement du paramètre dans une plage acceptable.</p> <p>Cette fonction s'applique uniquement au soudage MIG/MAG Synergique.</p>
A	<p>Intensité mesurée</p> <p>La valeur mesurée à l'écran pour le courant de soudage A est une valeur numérique moyenne calculée pendant la soudure en excluant la fin de soudure.</p>
	<p>vitesse de dévidage</p> <p>La valeur mesurée à l'écran pour la vitesse de dévidage est une valeur numérique moyenne calculée pendant la soudure en excluant la fin de soudure.</p>
	<p>Épaisseur</p> <p>Épaisseur de la pièce à souder sélectionnée à l'écran.</p> <p>Cette fonction s'applique uniquement au soudage MIG/MAG Synergique.</p>

Voyant	Description
	<p>Temps</p> <p>Durée sélectionnée à l'écran pour le temps de point et de repos, en secondes.</p> <p>Cette fonction est uniquement s'applique uniquement au soudage par points MIG/MAG.</p>
	<p>2 temps</p> <p>Ce voyant clignote en vert et affiche 2T.</p> <p>Avec la fonction 2 temps, le pré-débit de gaz commence dès que l'on actionne la gâchette de la torche de soudage. Le processus de soudage commence ensuite. Lorsque la gâchette est relâchée, le soudage s'arrête complètement et un post-gaz débute.</p> <p>4 temps</p> <p>Ce voyant s'allume en vert fixe et affiche 4T.</p> <p>La fonction 4 temps signifie que le débit de gaz est émis dès qu'on appuie sur la gâchette de la torche de soudage, et le dévidage dès qu'on la relâche. Le soudage continue jusqu'à une nouvelle pression sur la gâchette ; le dévidage s'arrête alors et, lorsque la gâchette est relâchée, le post-gaz débute.</p>
	<p>Inductance</p> <p>La commande d'arc permet d'ajuster l'intensité de l'arc de soudage. Des réglages de commande d'arc moins élevés adoucissent l'arc et réduisent les éclaboussures de soudure. Des réglages de commande d'arc plus élevés donnent un arc d'entraînement plus puissant, ce qui peut augmenter la pénétration de la soudure. Doux signifie inductance maximale alors que Fort signifie inductance minimale.</p>
	<p>Protection thermique</p> <p>Le générateur est pourvu d'une protection anti-surchauffe qui se déclenche quand la température est trop élevée. Dans ce cas, le courant de soudage est interrompu et le témoin lumineux de surchauffe s'allume. La protection anti-surchauffe reprend automatiquement son état initial lorsque la température est redescendue dans la plage de températures de fonctionnement normale.</p>

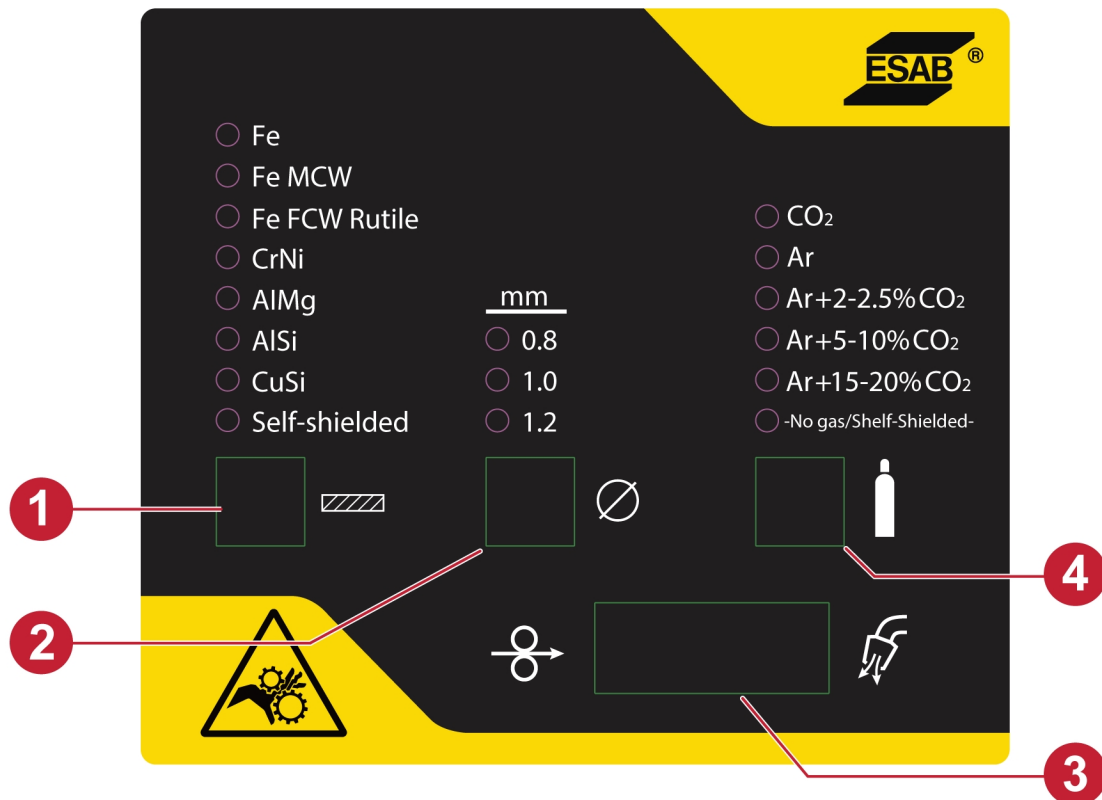
Mode à 2 temps (soudage sans arc final)



Mode à 4 temps (soudage sans arc final)



6.3 Panneau de commande interne



1. Bouton de sélection du matériau
2. Bouton de sélection du diamètre de fil
3. Bouton de marche fractionnée et de purge du gaz
4. Bouton de sélection du gaz (version Synergic uniquement)

Bouton de sélection du matériau

Ce bouton permet de sélectionner le matériau de soudage de base afin d'obtenir des caractéristiques optimales dans le panneau de commande interne.

Bouton de sélection du diamètre de fil

Ce bouton permet de sélectionner le diamètre du fil installé dans le panneau de commande interne.

Bouton de marche fractionnée et de purge du gaz

La fonction Marche fractionnée permet de dévider le fil sans tension de soudage. La fonction est active tant que le bouton est maintenu enfoncé. Cette fonction est active uniquement pour les applications MIG.

La purge du gaz est utilisée pendant la mesure du débit de gaz ou l'expulsion de l'air ou de l'humidité des tuyaux de gaz avant de commencer à souder. La purge du gaz se produit pendant 15 secondes lorsque le bouton de purge du gaz ou la gâchette de la torche est enfoncé ou que l'un des deux soit de nouveau enfoncé. La purge du gaz se produit sans tension ni démarrage du dévidage. Cette fonction est active uniquement pour les applications MIG.

Bouton de sélection du gaz

Ce bouton permet de sélectionner, à partir du panneau de commande interne, le type de gaz approprié et actuellement utilisé pour l'équipement.

6.4 Sélection du menu

6.4.1 MIG/MAG ET MIG/MAG SYN

En mode MIG, appuyez trois fois sur le bouton de sélection des paramètres pour accéder à l'option MENU. Sélectionnez la fonction de soudage souhaitée l'une après l'autre en tournant la molette gauche du potentiomètre et réglez la valeur souhaitée en tournant la molette droite du potentiomètre.

Lettres sur l'écran de gauche	Fonction	Par défaut // erreur????	Paramètres sur l'écran de droite
B-B	Remontée de l'arc	0,1	0,01 - 0,35
CRA	Temps de remplissage de cratère	0	0,0 - 9,9
PRG	Préflux	0,1	0,5 - 9,9
POG	Post-flux	0,5	0,5 - 9,9
RIN	Amorçage doux (démarrage)	ACTIVÉ	MARCHE/ARRÊT

Remontée de l'arc (B-B)

Le burn-back est l'intervalle entre le moment où le dévidage du fil commence à ralentir et le moment où le générateur interrompt la tension de soudage.

Si le temps de remontée de l'arc est trop court, le fil d'apport après le soudage dépasse et risque d'adhérer au bain de fusion lorsque celui-ci se solidifie.

Si ce temps est trop long, le dépassement sera plus court, mais l'arc risque de revenir sur l'embout de contact.

Remplissage de cratère (CRA)

Le remplissage de cratère permet de réduire avec précision la chaleur et la taille du bain de fusion, et donc d'éviter plus aisément les pores, fissures et cratères dans le cordon de soudure.

Préflux (PRG)

Le préflux est le temps pendant lequel le gaz inerte est émis avant que l'arc ne soit produit.

Post-flux (POG)

Cette fonction permet de régler le temps pendant lequel le gaz inerte est émis une fois l'arc éteint.

Amorçage doux (RIN)

Un démarrage progressif dévide le fil à faible vitesse, jusqu'à ce qu'un contact électrique soit établi avec la pièce à souder.

6.4.2 Fonctions masquées pour MIG/MAG et MIG/MAG SYN

Appuyez longuement sur le bouton de sélection des paramètres pour naviguer dans l'option MENU masquée (pas de soudage). Parcourez les fonctions de soudage l'une après l'autre jusqu'à la fonction souhaitée en tournant la molette gauche du potentiomètre et réglez la valeur en tournant la molette droite du potentiomètre.

Lettres sur l'écran de gauche	Fonction	Par défaut // erreur????	Paramètres sur l'écran de droite
DIS	Affiche la valeur pendant le soudage	WFS	WFS/AMP
SYN	Point de travail en mode synergique	WFS	WFS/THI

Lettres sur l'écran de gauche	Fonction	Par défaut // erreur????	Paramètres sur l'écran de droite
UNT	Unité (métrique ou impériale)	MPM	MPM/IPM
TJS	Sélectionne le déclenchement de la tâche	OFF	MARCHE/ARRÊT
VEN	N° de version	V4.0	-
RES	Réglages par défaut	Non	Non/Oui

Affichage (DIS)

Cette fonction permet d'afficher les valeurs de vitesse de dévidage (WFS) ou d'intensité (AMP) pendant le soudage.

Synergique (SYN)

Cette fonction permet de configurer le point de travail d'une machine en fonction de la vitesse de dévidage (WFS) ou de l'épaisseur du matériau (THI).

Unité (UNT)

Cette fonction permet de changer d'unité de mesure pour la vitesse de dévidage et l'épaisseur, passant du système métrique (MPM) au système impérial (IPM).

Déclenchement de la tâche (TJS)

Cette fonction permet, en appuyant sur la gâchette de la torche de soudage, de passer d'un jeu de paramètres mémorisé à un autre. Appuyez une fois sur la gâchette pour activer la Tâche 1 et appuyez deux fois sur la gâchette pour activer la Tâche 2. La même procédure doit être suivie pour toutes les tâches.

N° de version (VEN)

Cette fonction permet d'afficher les versions logicielles du système connecté.

Réinitialisation (RES)

Cette fonction rétablit les paramètres d'usine par défaut. Toutes les tâches enregistrées seront supprimées suite à la réinitialisation.

6.4.3 POINTS MIG

En mode POINTS MIG, appuyez trois fois sur le bouton de sélection des paramètres pour naviguer jusqu'à l'option menu. Parcourez les fonctions de soudage l'une après l'autre jusqu'à la fonction souhaitée en tournant la molette gauche du potentiomètre et réglez la valeur en tournant la molette droite du potentiomètre.

Lettres sur l'écran de gauche	Fonction	Par défaut // erreur????	Paramètres sur l'écran de droite
B-B	Remontée de l'arc	0,1	0,01 - 0,35
S/T	Temps de soudage par points	0,1	0,1 - 5,0
DWE	Temps de repos	0,1	OFF/0,1-5,0
POG	Post-flux	0,5	0,5 - 9,9

Remontée de l'arc (B-B)

Le burn-back est l'intervalle entre le moment où le dévidage du fil commence à ralentir et le moment où le générateur interrompt la tension de soudage.

Si le temps de remontée de l'arc est trop court, le fil d'apport après le soudage dépasse et risque d'adhérer au bain de fusion lorsque celui-ci se solidifie.

Si ce temps est trop long, le dépassement sera plus court, mais l'arc risque de revenir sur l'embout de contact.

Temps de soudage par points (S/T)

Pendant le temps de soudage par points, l'arc est activé après une pression sur la gâchette.

Temps de repos (DWE)

Le temps de repos fait référence au temps entre les points de soudure durant lequel l'arc est désactivé.

Post-flux (POG)

Cette fonction permet de régler le temps pendant lequel le gaz inerte est émis une fois l'arc éteint.

6.4.4 Fonctions masquées de POINTS MIG

Appuyez longuement sur le bouton de sélection des paramètres pour naviguer dans l'option MENU masquée (pas de soudage). Parcourez les fonctions de soudage l'une après l'autre jusqu'à la fonction souhaitée en tournant la molette gauche du potentiomètre et réglez la valeur en tournant la molette droite du potentiomètre.

Lettrés sur l'écran de gauche	Fonction	Par défaut // erreur????	Paramètres sur l'écran de droite
DIS	Affiche la valeur pendant le soudage	WFS	WFS/AMP
UNT	Unité (métrique ou impériale)	MPM	MPM/IPM
VEN	N° de version	V4.0	-
RES	Réglages par défaut	Non	Non/Oui

Affichage (DIS)

Cette fonction permet d'afficher les valeurs de vitesse de dévidage (WFS) ou d'intensité (AMP) pendant le soudage.

Unité (UNT)

Cette fonction permet de changer d'unité de mesure pour la vitesse de dévidage et l'épaisseur, passant du système métrique (MPM) au système impérial (IPM).

N° de version (VEN)

Cette fonction permet d'afficher les versions logicielles du système connecté.

Réinitialisation (RES)

Cette fonction rétablit les paramètres d'usine par défaut. Toutes les tâches enregistrées seront supprimées suite à la réinitialisation.

6.4.5 MMA ELECTR.

En mode MMA, appuyez sur le bouton de sélection des paramètres une fois que l'option menu s'affiche. Parcourez les fonctions l'une après l'autre jusqu'à la fonction souhaitée (DEPART CHAUD,

ARC) en tournant la molette gauche du potentiomètre et réglez la valeur en tournant la molette droite du potentiomètre.

Lettres sur l'écran de gauche	Fonction	Par défaut // erreur????	Paramètres sur l'écran de droite
DEPART	Départ chaud	AUT	0-10
ARC	Intensité de l'arc	AUT	0-10

Départ chaud

La fonction de départ chaud augmente temporairement l'intensité au début de la soudure, ce qui réduit le risque de manque de fusion au point de départ.

Intensité de l'arc

La fonction d'intensité de l'arc détermine les variations de courant lorsque la longueur de l'arc change pendant le soudage. Utiliser une valeur basse d'intensité de l'arc pour obtenir un arc calme avec peu de projections et une valeur élevée pour obtenir un arc chaud et profond.

6.4.6 Fonctions masquées pour MMA

Appuyez longuement sur le bouton de sélection des paramètres pour naviguer dans l'option MENU masquée (pas de soudage). Parcourez les fonctions l'une après l'autre jusqu'à la fonction souhaitée (RES, VER) en tournant la molette gauche du potentiomètre et réglez la valeur en tournant la molette droite du potentiomètre.

Lettres sur l'écran de gauche	Fonction	Par défaut // erreur????	Paramètres sur l'écran de droite
VEN	N° de version	V4.0	-
RES	Réglages par défaut	Non	Non/Oui

N° de version (VEN)

Cette fonction permet d'afficher les versions logicielles du système connecté.

Réinitialisation (RES)

Cette fonction rétablit les paramètres d'usine par défaut. Toutes les tâches enregistrées seront supprimées suite à la réinitialisation.

7 MAINTENANCE



AVERTISSEMENT !

Déconnectez l'alimentation secteur avant de commencer les opérations de nettoyage et d'entretien.



ATTENTION !

Seules les personnes possédant les connaissances électriques appropriées (personnel autorisé) sont habilitées à retirer les plaques de sécurité.



ATTENTION !

Ce produit est couvert par la garantie du fabricant. Toute tentative de réparation par des centres d'entretien ou personnels non agréés invalidera la garantie.



REMARQUE !

Un entretien régulier garantit la sécurité et la fiabilité du matériel.



REMARQUE !



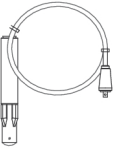

Effectuer plus souvent la maintenance lorsque l'environnement est très poussiéreux.

Avant chaque utilisation, s'assurer que :

- le produit et les câbles ne sont pas endommagés ;
- la torche est propre et non endommagée.

7.1 Maintenance périodique

Planifier la maintenance dans des conditions normales. Vérifier l'équipement avant chaque utilisation.

Intervalle	Zone à laquelle appliquer la maintenance		
Tous les 3 mois	 Nettoyer ou remplacer les étiquettes illisibles.	 Nettoyer les bornes de soudage.	 Vérifier ou remplacer les câbles de soudage.
Tous les 6 mois	 Nettoyer l'intérieur de l'équipement. Utiliser de l'air comprimé sec à pression réduite.		

7.2 Générateur

Afin de maintenir les performances et d'augmenter la durée de vie du générateur, il est obligatoire de le nettoyer régulièrement. La fréquence dépend :

- du procédé de soudage
- de la durée des arcs
- de l'environnement de travail

7.3 Inspection, nettoyage et remplacement

**ATTENTION !**

S'assurer d'effectuer la procédure de nettoyage dans un endroit correctement préparé.

**ATTENTION !**

La procédure de nettoyage doit être effectuée par un technicien d'entretien agréé.

Mécanisme de dévidoir

Vérifier régulièrement que le dévidoir n'est pas colmaté.

- Le nettoyage et le remplacement des pièces usées du mécanisme de dévidage doivent s'effectuer à intervalles réguliers pour que le soudage soit efficace. Attention : une pré-tension trop forte peut provoquer une usure anormale des galets de pression, du dévidoir et du guide-fil.
- Nettoyez les manchons et les autres pièces mécaniques du mécanisme du dévidoir à l'air comprimé, à intervalles réguliers ou si le dévidoir semble lent.
- Changement des tuyères.
- Vérification de la roue motrice.
- Modification de l'ensemble de roues dentées.

Porte-bobine

Vérifiez régulièrement que le manchon du moyeu de frein et l'écrou du moyeu de frein ne sont pas usés et qu'ils se verrouillent correctement. Remplacez-les si nécessaire.

Torche de soudage

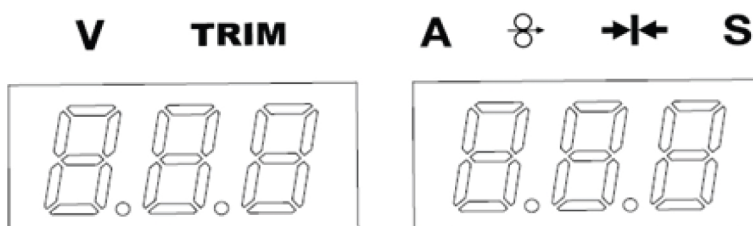
Pour un dévidage sans problème, nettoyez et remplacez régulièrement les pièces d'usure de la torche de soudage. Nettoyer régulièrement à l'air comprimé l'embout de contact et le guide-fil.

Après le nettoyage, effectuez les tests conformément à la norme CEI 60974-4. Suivre la procédure de la section « Après réparation, inspection et test » dans le manuel d'entretien.

8 CODES D'ERREUR

Les codes d'erreur signalent une panne ou un problème de l'équipement. Les erreurs sont indiquées par le texte « Err » suivi du numéro du code d'erreur affiché sur l'écran.

Écrans



8.1 Description des codes d'erreur

Les codes d'erreur que l'utilisateur peut traiter sont répertoriés ci-dessous. Si d'autres codes d'erreur s'affichent, contacter un technicien agréé ESAB.

Erreur code	Description
Err 002	<p><i>Erreur liée à la gâchette de la torche</i></p> <p>La gâchette de la torche doit être actionnée en permanence, sans quoi le signal de déclenchement de la torche est court-circuité et l'arc n'est pas généré.</p> <p>Solution :</p> <ol style="list-style-type: none"> 1. Vérifiez que la gâchette de la torche n'est pas enfoncée lorsque le générateur est sous tension. 2. Lors du relâchement de la gâchette, vérifiez si l'interrupteur de la torche présente un court-circuit. 3. Si le code d'erreur persiste, reportez-vous au journal de maintenance.
Err 205	<p><i>Protection contre la perte de phase</i></p> <p>La prise d'entrée perd la phase lorsque les fils d'entrée sont branchés à la prise.</p> <p>Solution :</p> <ol style="list-style-type: none"> 1. Vérifiez l'état de l'alimentation secteur et assurez-vous que tous les branchements sont faits correctement. 2. Assurez-vous que le générateur est connecté à la prise secteur et mettez l'interrupteur d'alimentation secteur en position MARCHE. Si le code d'erreur persiste, reportez-vous au journal de maintenance.
Err 206	<p><i>Surchauffe</i></p> <p>Le générateur fournit davantage d'énergie que le facteur de marche n'en a besoin.</p> <p>Solution :</p> <ol style="list-style-type: none"> 1. Patientez dix minutes pour que le générateur refroidisse. 2. Vérifiez que vous ne dépassez pas la puissance nominale du générateur. 3. Assurez-vous que le générateur est connecté à la prise secteur et mettez l'interrupteur d'alimentation secteur en position MARCHE. Si le code d'erreur persiste, reportez-vous au journal de maintenance.

Erreur code	Description
Err 215	<p><i>Court-circuit à la sortie</i> Un court-circuit est détecté lors d'un défaut au déclenchement à la sortie.</p> <p>Solution :</p> <ol style="list-style-type: none">1. S'assurer que les câbles de soudage sont correctement installés sur les bornes de soudage.2. Éteignez le générateur et patientez quelques minutes. Si le code d'erreur persiste, reportez-vous au journal de maintenance.
Err 216	<p><i>Surintensité à la sortie</i> Intensité de sortie supérieure à la limite de conception.</p> <p>Solution :</p> <ol style="list-style-type: none">1. Vérifiez que vous ne dépassez pas la puissance nominale du générateur.2. Éteignez le générateur et patientez quelques minutes.3. Réglez le générateur sur la tension et le courant de sortie nominaux. Si le code d'erreur persiste, reportez-vous au journal de maintenance.
Err 311	<p><i>Surintensité à la sortie pour le dévidoir</i> L'intensité du moteur du dévidoir dépasse la limite de conception.</p> <p>Solution :</p> <ol style="list-style-type: none">1. Vérifier le manchon et le nettoyer à l'air comprimé. Remplacer le manchon s'il est usé ou endommagé.2. Vérifiez le réglage de la pression du fil et ajustez-la si nécessaire.3. Vérifiez l'usure des galets d'entraînement et remplacez-les si nécessaire.4. S'assurer que la bobine de métal d'apport peut tourner sans trop de résistance. Réglez le moyeu de frein si nécessaire.

9 DÉPANNAGE

Effectuez ces vérifications et contrôles avant de faire appel à un technicien agréé.

Vérifier que la tension de secteur est débranchée avant d'entamer toute réparation.

Type d'erreur	Action corrective
Pas d'arc	Vérifier que l'alimentation secteur est sous tension.
	Vérifiez que les câbles secteur, de soudage et de retour sont branchés correctement.
	Vérifier le réglage de la tension.
	Vérifier les fusibles de l'alimentation secteur.
La protection thermique se déclenche fréquemment.	Vérifier que la puissance nominale du générateur n'est pas dépassée (c.à.d. que l'appareil n'est pas en surcharge).
	Vérifier que la température ambiante ne dépasse pas le facteur de marche réglé à 40 °C/104 °F.
Soudage de qualité médiocre	Vérifier la connexion du câble d'alimentation de soudage et du câble de retour.
	Vérifier le réglage de la tension.
	Vérifier que les fils de soudage utilisés sont appropriés.
	Vérifier les fusibles d'alimentation secteur.
Le dévidage est lent/dur à travers le mécanisme de dévidage.	Nettoyez les manchons et les autres pièces mécaniques du mécanisme de dévidage à l'air comprimé.
	Nettoyez et réglez la pression des galets conformément au tableau sur l'autocollant de la porte latérale gauche.

10 ÉTALONNAGE ET VALIDATION



AVERTISSEMENT !

L'étalonnage et la validation doivent être effectués par un technicien d'entretien qualifié et dument formé en matière de technologies de soudage et de mesure. Le technicien doit avoir connaissance des dangers qui peuvent survenir pendant le soudage et la mesure et doit prendre les mesures de protection nécessaires.

10.1 Méthodes de mesure et tolérances

Lors de l'étalonnage et de la validation, l'instrument de mesure de référence doit utiliser la même méthode de mesure dans la plage CC (moyenne et rectification des valeurs mesurées). Un certain nombre de méthodes de mesure sont utilisées pour les instruments de référence, par exemple TRMS (valeur efficace vraie), RMS (valeur efficace) et la moyenne arithmétique rectifiée. Le Rustler EM PRO utilise la moyenne arithmétique rectifiée et doit donc être étalonné par rapport à un instrument de référence qui utilise la moyenne arithmétique rectifiée.

Sur le terrain, il se peut qu'un appareil de mesure et un Rustler EM PRO affichent des valeurs différentes même si les deux systèmes sont validés et étalonnés. Cela est dû aux tolérances de mesure et à la méthode de mesure des deux systèmes de mesure. Cela peut entraîner un écart total allant jusqu'à la somme des deux tolérances de mesure. Si la méthode de mesure diffère (TRMS, RMS ou moyenne arithmétique rectifiée), des écarts bien plus importants sont à prévoir !

Le générateur de soudage ESAB Rustler EM PRO présente la valeur mesurée en moyenne arithmétique rectifiée et ne doit donc pas présenter de différence significative par rapport aux autres équipements de soudage ESAB, en raison de la méthode de mesure utilisée.

10.2 Exigences, spécifications et normes

Le Rustler EM PRO est conçu pour répondre à la précision des indications et des compteurs requise par la norme CEI/EN 60974-14, par définition, de qualité standard.

Précision d'étalonnage de la valeur affichée

Tension de l'arc	$\pm 1,5 \text{ V}$ ($U_{\min} - U_2$) sous charge, résolution 0,25 V (la plage de mesure théorique dans un système Rustler EM PRO est de 0,25-199 V.)
Courant de soudage	$\pm 2,5 \%$ de I_2 max selon la plaque signalétique de l'unité testée, résolution 1 A. La plage de mesure est spécifiée par la plaque signalétique du générateur de soudage Rustler EM PRO utilisé.

Méthode recommandée et norme applicable

ESAB recommande d'effectuer l'étalonnage et la validation conformément à la norme CEI/EN 60974-14(:2018) ou EN 50504:2008 (sauf si un autre mode d'exécution est communiqué par ESAB).

11 COMMANDE DE PIÈCES DE RECHANGE



ATTENTION !

Les interventions électriques et les travaux de réparation doivent être confiés à un technicien spécialisé ESAB agréé. Utilisez exclusivement des pièces de rechange et pièces d'usure ESAB d'origine.

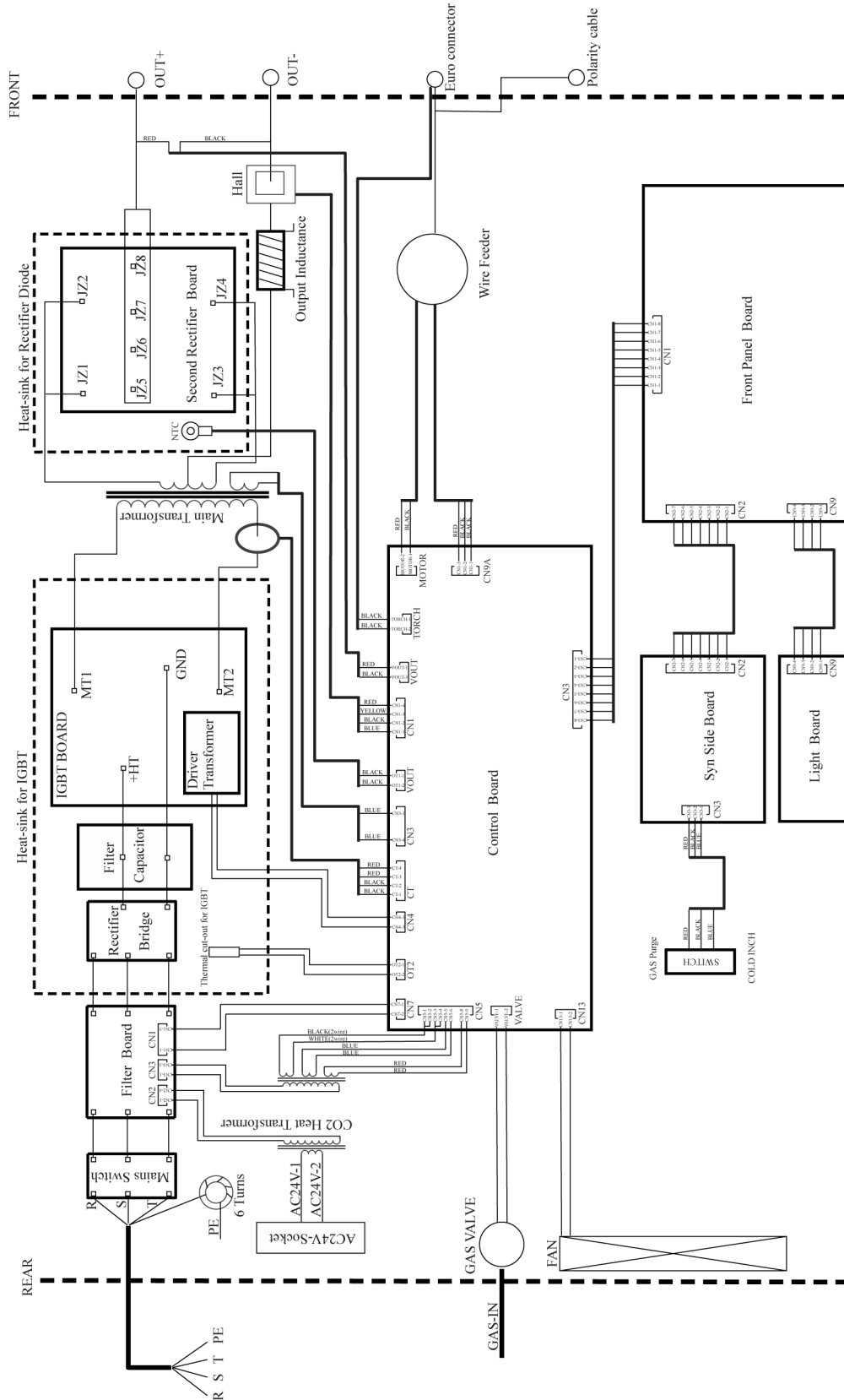
Les appareils Rustler EM 280 PRO, EM 350 PRO, EM 350 PRO SYNERGIC et EM 350 MV PRO SYNERGIC ont été conçus et testés conformément aux normes internationales et européennes **EN CEI 60974-1**, **EN CEI 60974-5** et **EN CEI 60974-10 Classe A**. Lors de l'entretien ou de réparations, il est de la responsabilité de la ou des personnes effectuant l'opération de vérifier que le produit est toujours conforme aux exigences des normes susmentionnées.

Les pièces de rechange et les pièces d'usure peuvent être commandées auprès de votre distributeur ESAB le plus proche. Consultez le site [esab.com](https://www.esab.com). À la commande, mentionnez le type de produit, le numéro de série, la désignation et la référence correspondant à la liste des pièces. Cette information permet un meilleur traitement des commandes et garantit la conformité de la livraison.

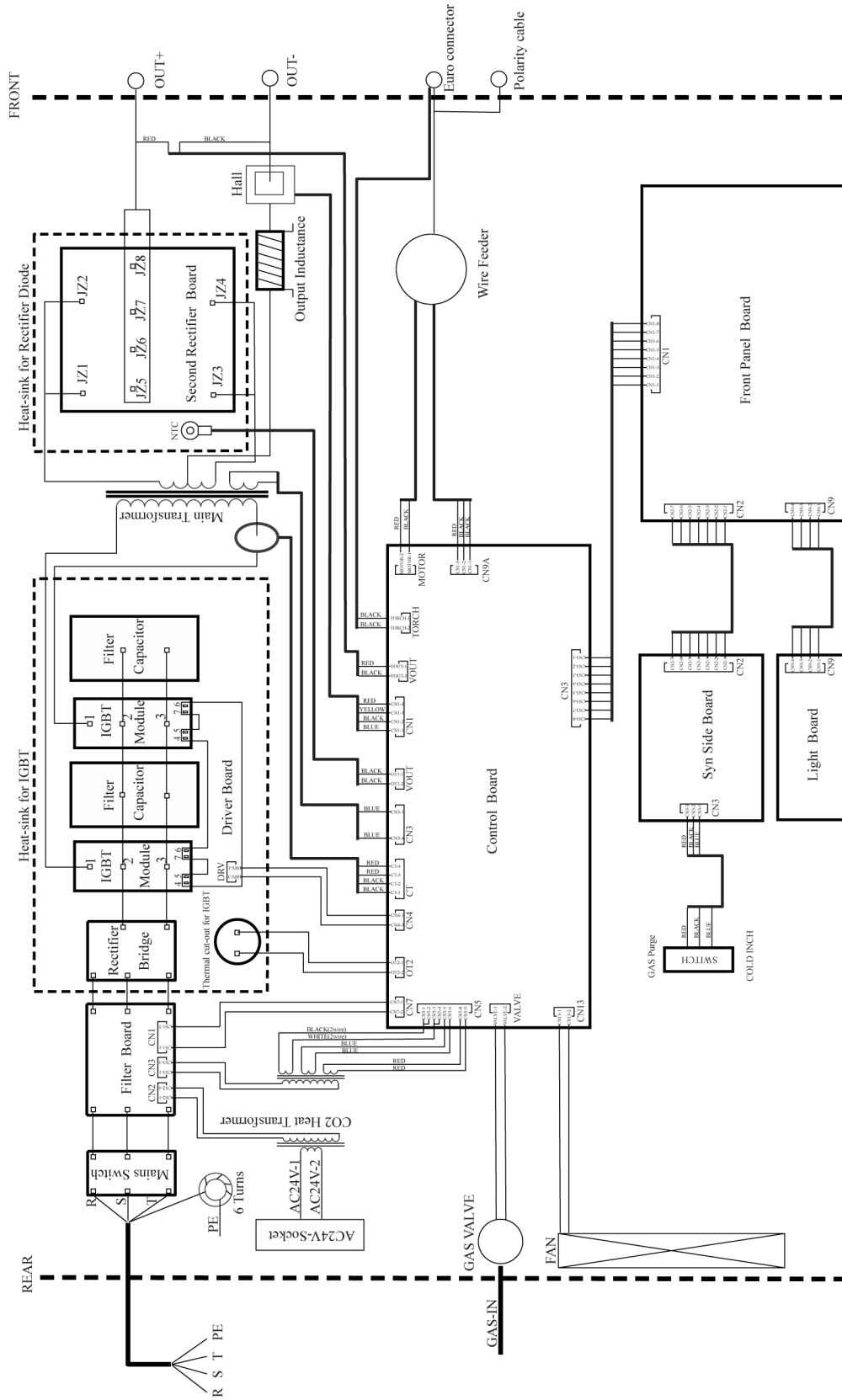
ANNEXE

SCHÉMA DE CÂBLAGE

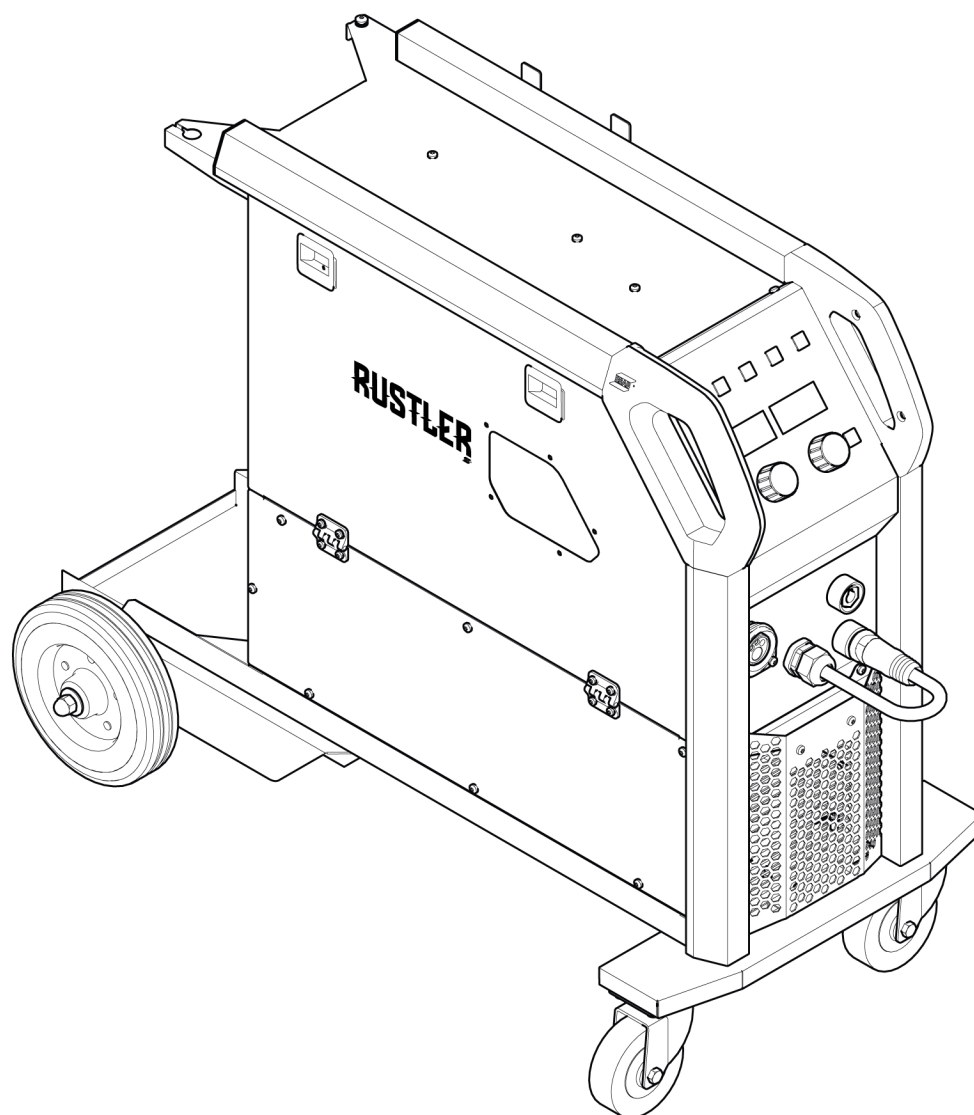
EM 280 PRO



EM 350 PRO



NUMÉROS DE COMMANDE





Ordering number	Denomination	Notes
0448 280 880	Rustler EM 280C PRO	With Exeor Torch 315, Remote 4 m
0448 350 881	Rustler EM 350C PRO	With Exeor Torch 315, Remote 4 m
0448 350 882	Rustler EM 350C PRO Synergic	With Exeor Torch 315, Remote 4 m
0448 350 883	Rustler EM 350C PRO MV Synergic	With Exeor Torch 315, Remote 4 m
0448 280 890	Rustler EM 280C PRO	
0448 350 891	Rustler EM 350C PRO	
0448 350 892	Rustler EM 350C PRO Synergic	
0448 350 893	Rustler EM 350C PRO MV Synergic	
0463 930 *	Instruction manual	Rustler EM PRO
0448 320 001	Spare parts list	Rustler EM PRO




Les trois derniers chiffres du numéro de document dans le manuel indiquent la version du manuel. Par conséquent, ils sont remplacés ici par des astérisques (*). Avant d'utiliser le manuel, assurez-vous que sa couverture indique le numéro de série ou la version du logiciel qui correspond au produit.

De la documentation technique est disponible en ligne à l'adresse : www.esab.com



PIÈCES D'USURE




Fe, Ss and cored wire

Wire diameter (in.) (mm)	.023 0.6	.030 0.8	.040 0.9/1. 0	.045 1.2	.052 1.4	1/16 1.6	.070 1.8	5/64 2.0	 Feed roller
V-groove 	X	X							0445 850 001
		X	X						0445 850 002
			X						0445 850 003
			X	X					0445 850 004
				X					0445 850 005
					X	X			0445 850 006
								X	0445 850 007




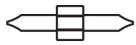

Inlet wire guide 	Middle wire guide 	Outlet wire guide 
0445 822 001 (2 mm)	0446 080 882	0445 830 883 (Tweco) 0445 830 881 (Euro)

Cored wire – Different wire guides dependent on wire diameter!




Wire diameter (in.) (mm)	.040 0.9/1. 0	.045 1.2	.052 1.4	1/16 1.6	.070 1.8	5/64 2.0	3/32 2.4	 Feed roller
V-K-knurled 	X	X						0445 850 030
		X						0445 850 031
		X	X					0445 850 032
					X			0445 850 033
						X		0445 850 034
							X	0445 850 035
								X

	Inlet wire guide 	Middle wire guide 	Outlet wire guide 
Wire diameter 0.040–1/16 in. 0.9–1.6 mm	0445 822 001 (2 mm)	0446 080 882	0445 830 883 (Tweco) 0445 830 881 (Euro)
Wire diameter 0.070–3/32 in. 1.8–2.4 mm	0445 822 002 (3 mm)	0446 080 883	0445 830 884 (Tweco) 0445 830 882 (Euro)

Al wire

Wire diameter (in.) (mm)	.023 0.6	.030 0.8	.040 0.9/1. 0	.045 1.2	.052 1.4	1/16 1.6	.070 1.8	 Feed roller
U-groove 		X	X					0445 850 050
			X	X				0445 850 051
				X		X		0445 850 052
Inlet wire guide 	Middle wire guide 						Outlet wire guide 	
0445 822 001 (2 mm)	0446 080 881						0445 830 886 (Tweco)	
							0445 830 885 (Euro)	

ACCESSOIRES

0700 026 114	MIG Torch Exeor 315 R4, Remote, 4 m	
MIG Torch PSF 315		
0700 0250 030	3 m	
0700 0250 031	4 m	
0700 0250 032	5 m	
F102 440 880	Quick connector Marathon Pac™	
0448 156 880	Top storage toolbox	
0448 157 880	User Interface protective cover	
0700 401 024	CO ₂ heater kit	
0700 006 902	Electrode holder kit, Handy 300, OKC 50, 3 m	
0700 006 888	Electrode holder kit, Handy 300, OKC 50, 5 m	



A WORLD OF PRODUCTS AND SOLUTIONS.



Pour obtenir des coordonnées, consulter le site Web <http://esab.com>

ESAB AB, Lindholmsallén 9, Box 8004, 402 77 Gothenburg, Sweden, Phone +46 (0) 31 50 90 00

manuals.esab.com

